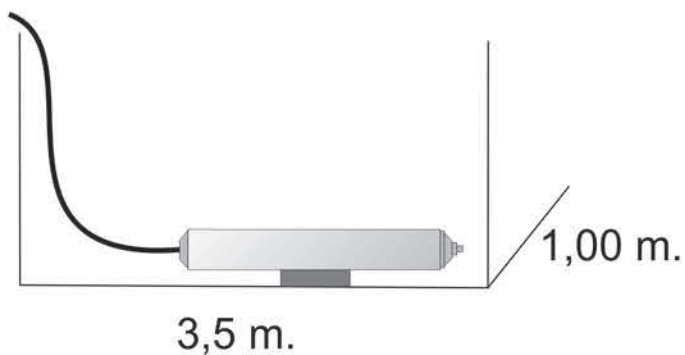


DIMENSIONES DE FOSO

LONGITUD: 3,50 m.
ANCHO: 1,00 m.



GRUNDOMAT P-130

TOPO POR COMPACTACIÓN DE TERRENO

El topo es propulsado por un compresor. El aire comprimido, empuja al pistón, éste golpea la camisa, y hace que avance compactando el terreno. Así se forma un túnel por compactación. La tubería de pvc/polietileno es arrastrada al mismo tiempo por el topo. El topo es orientable pero no dirigible.